

### Důležitá bezpečnostní opatření

- Podle seznamu dílů zkontrolujte obsah balení a ujistěte se, že jsou všechny díly v pořádku. Nepoužívejte poškozené nebo vadné díly.
- Pečlivě si přečtěte všechny pokyny před instalací zařízení. Pokud si nejste jisti některým krokem procesu instalace, požádejte o pomoc profesionálního technika.
- Při dotahování šroubů buďte opatrní, aby nedošlo ke stržení závitu. Vždy dodržujte maximální VESA rozměr a maximální nosnost a dodržujte instrukce o instalaci.
- Pokud je držák nebo některá jeho součást poškozena, nikdy jej neinstalujte ani nepoužívejte.
- Při neodborném zacházení mohou hrany držáku způsobit poranění osob.
- Držák není určen k obsluze nebo montáži malými dětmi nebo nepoučenými osobami, pokud nebudou pod dohledem odpovědných osob, které zajistí bezpečnost při obsluze nebo montáži zařízení. Děti by měly být pod dohledem, aby bylo zajištěno, že nebudou do zařízení zasahovat. Nedovolte dětem, aby se na zařízení zavěšovaly nebo s ním jinak manipulovaly. V opačném případě může dojít k vážnému úrazu.
- Nikdy nestrkejte prsty ani jiné předměty do mechanismu zařízení. Mohlo by dojít k poranění osob nebo škodám na majetku.
- Výrobek obsahuje drobné součásti, které mohou při vdechnutí nebo polknutí představovat riziko udušení. Tyto součásti držte mimo dosah dětí.
- Doporučujeme provádět montáž držáku ve 2 osobách.
- Výrobce ani prodávající neodpovídá za škody způsobené nesprávným nebo špatným použitím produktu.

### Poznámka

V důsledku vylepšování výrobku se mohou změnit technické údaje a design bez předchozího upozornění.

### Instalace

Postupujte podle pokynů v další části návodu.

### Pokyny o nakládání s použitým obalem

Použitý obalový materiál odložte na místo určené obcí k ukládání odpadu.

### Likvidace výrobku po ukončení životnosti

Po ukončení životnosti odevzdejte zařízení na místo určené obcí k likvidaci pevného odpadu. Výrobek je v souladu s požadavky EU.

### Likvidace použitých elektrických a elektronických zařízení

Tento symbol na produktech, popř. v průvodních dokumentech, znamená, že použité elektrické a elektronické výrobky nesmí být ukládány do běžného komunálního odpadu. Ke správné likvidaci, obnově a recyklaci uložte tyto výrobky na obcí určená sběrná místa. Alternativně v některých zemích Evropské unie nebo jiných evropských zemích můžete vrátit své výrobky místnímu prodejci při zakoupení ekvivalentního produktu. Správnou likvidací elektrických a elektronických produktů a zařízení pomůžete zachovat cenné přírodní zdroje pro další využití a napomáháte k prevenci negativních dopadů na životní prostředí a lidské zdraví v důsledku nesprávného nakládání s elektroodpadem. Další podrobnosti si můžete vyžádat od místního úřadu nebo v nejbližším sběrném místě. Při nesprávné likvidaci tohoto druhu produktu se vystavujete riziku pokuty v souladu s národními předpisy.

### Pro podnikové subjekty v zemích Evropské unie

Chcete-li likvidovat elektrická a elektronická zařízení, vyžádejte si potřebné informace od svého prodejce nebo dodavatele.

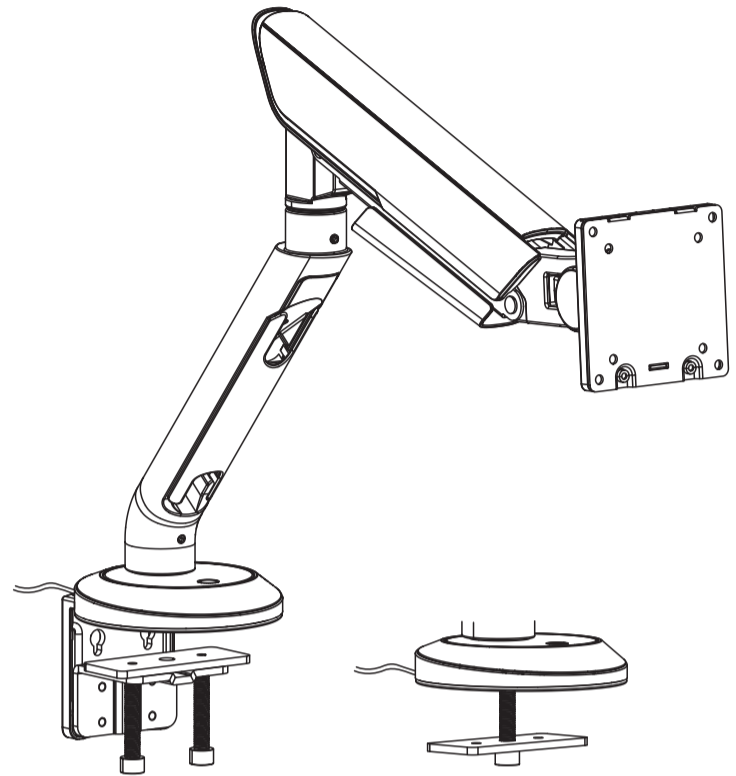
### CE Likvidace v ostatních zemích mimo Evropskou unii

Tento symbol je platný v Evropské unii. Chcete-li tento výrobek zlikvidovat, vyžádejte si potřebné informace o správném způsobu likvidace od místních úřadů nebo od svého prodejce. Tento výrobek splňuje veškeré základní požadavky směrnic EU, které se na něj vztahují. Symbol CE uvedený na balení, přístroji a v návodu označuje, že jednotka splňuje základní požadavky pro uvedení na trh Evropské unie.

## Uživatelský manuál

# TIGO Anzu

Stolní držák na LCD monitor s RGB podsvícením



TGMM03RGB  
TGMM03RGBW

VESA kompatibilní  
75x75 100x100  
100x200 200x100  
200x200

57" MAX  
ROVNÝ/ZAKRÍVENÝ

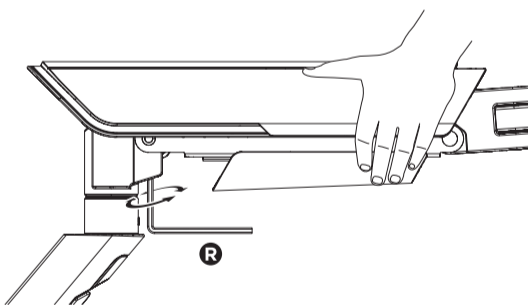
(2-27kg) Nosnost  
ROVNÝ DISPLEJ

(2-22kg) Nosnost  
ZAKRÍVENÝ DISPLEJ

## 6



Před nastavením pružiny a během procesu nastavování držte rameno ve vodorovné pozici, jak je naznačeno na obrázku. Pro úpravu použijte dodaný imbusový klíč.



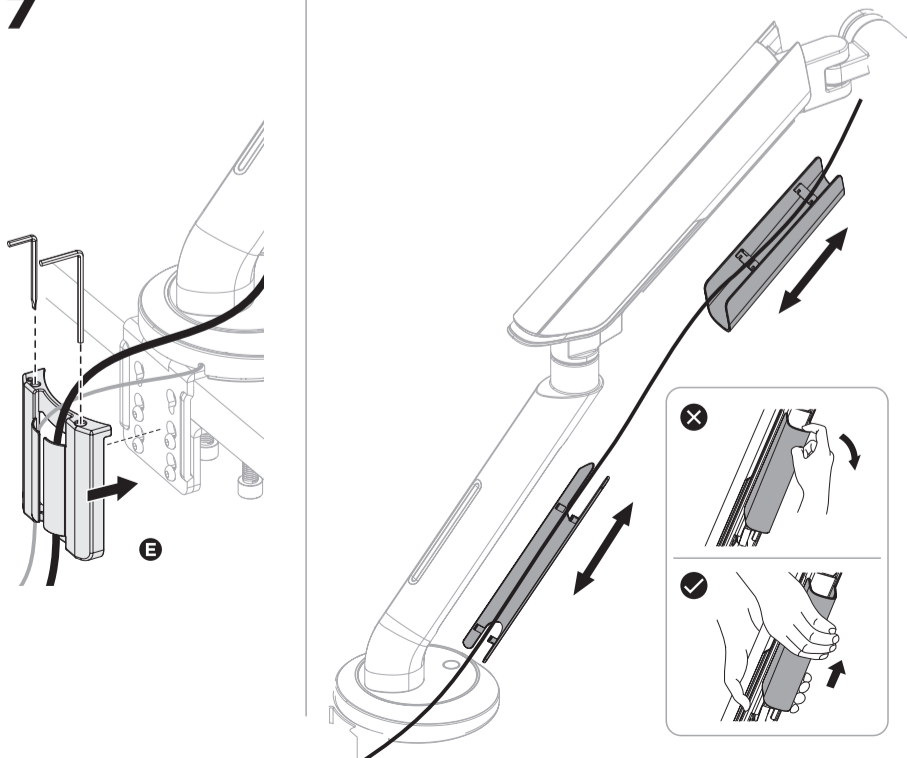
Pokud rameno **klesá**, otáčejte klíčem směrem ke znaménku +, dokud se rameno neustálí ve vodorovné poloze.

Pokud se rameno **zvedá**, otáčejte klíčem směrem ke znaménku -, dokud se rameno neustálí ve vodorovné poloze.

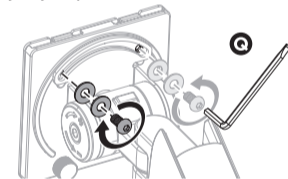
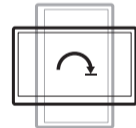


**POZOR:** Nedotahujte šrouby až na doraz!

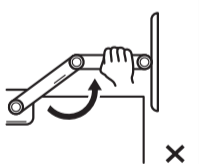
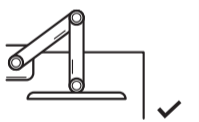
## 7



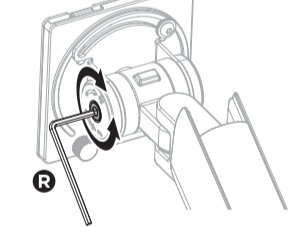
**Poznámka:** Pokud preferujete otáčení proti směru hodinových ručiček, odstraňte šroub na zadní straně adaptéru a umístěte ho na druhou stranu, jak je vyobrazeno.



**POZOR:** Neotáčejte monitorem za hranu stolu, mohlo by dojít k převážení.



**Poznámka:** Pokud se monitor nezastaví v požadované poloze, upravte ji pomocí imbusového klíče, jak je vyobrazeno.



### Funkce tlačítka na ovládání podsvícení:

- Zapnutí/Vypnutí:** Stiskněte na dobu 2 vteřin.
- Přepnutí barevných módů:** Stiskněte pro následující z 20 módů.
- Rozšířená funkce:** Stiskněte 2x pro vstup do podřízeného režimu. V tomto režimu bude podsvícení svítit v barvě duhy, dokud nepřijme signál z externího zařízení. Stiskněte 1x či 2x pro vystoupení z tohoto režimu.
- Přenos ARGB signálu z externího zařízení:** Propojte držák s externím zařízením, které disponuje 5V 3-pin ARGB rozhraním, pomocí kabelu v balení.

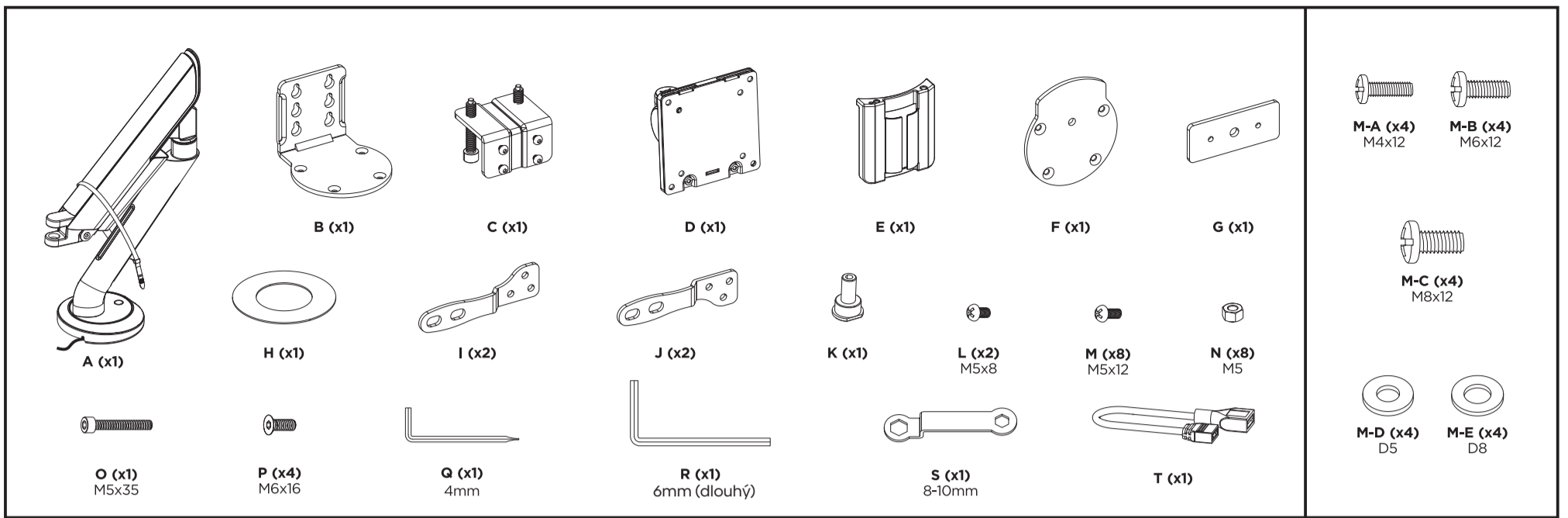
### Paměť:

Po vypnutí držáku se automaticky uloží barevný profil, který byl použit naposledy.

### Poznámka:

Tento produkt je kompatibilní s počítačovými USB porty a DC5V/500mA nabíjecími adaptéry.



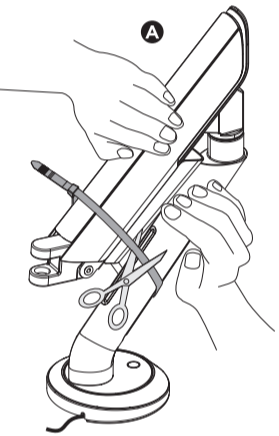


# 1

**⚠ Pozor!**

1. Pevně držte obě poloviny ramene u sebe a požádejte druhou osobu, aby odstříhla stahovací pásku.

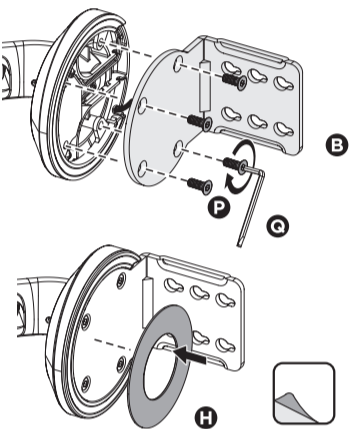
2. Pomalu uvolňujte tlak na rameno a nechte jej postupně roztáhnout až do plného vytážení.



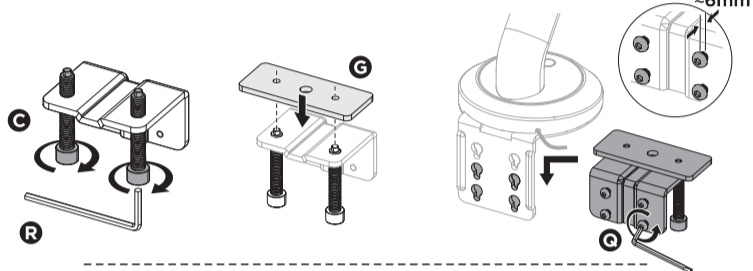
# 2

## INSTALACE POMOCÍ SVORKY

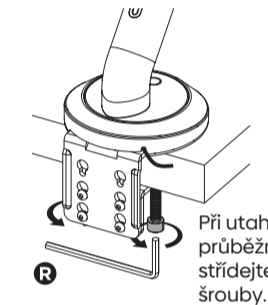
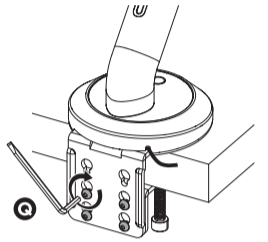
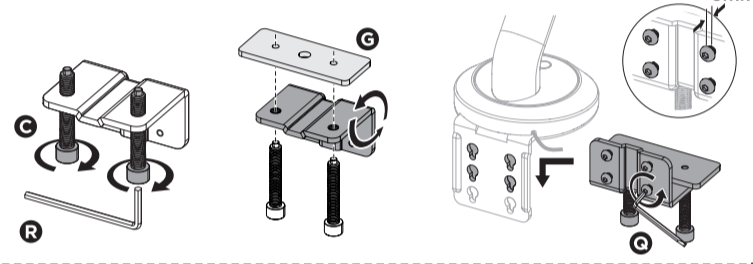
pro stoly s tloušťkou 10 - 50 mm



pro stoly s tloušťkou 10 - 30 mm



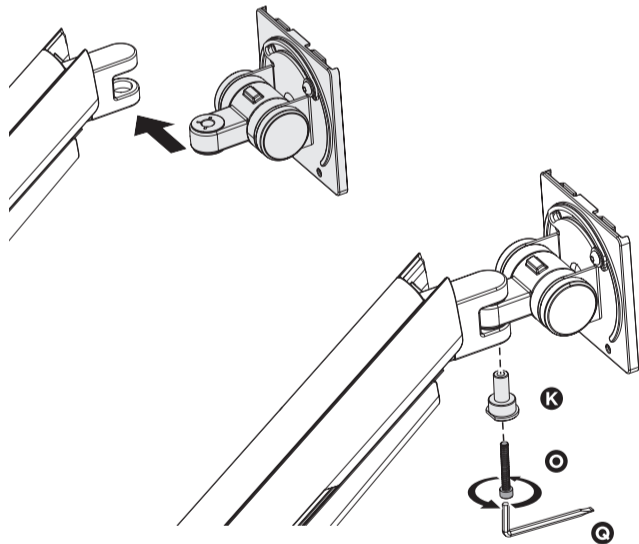
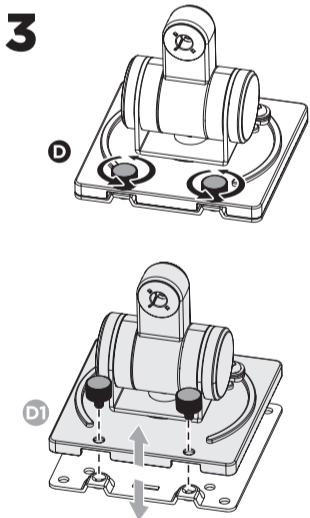
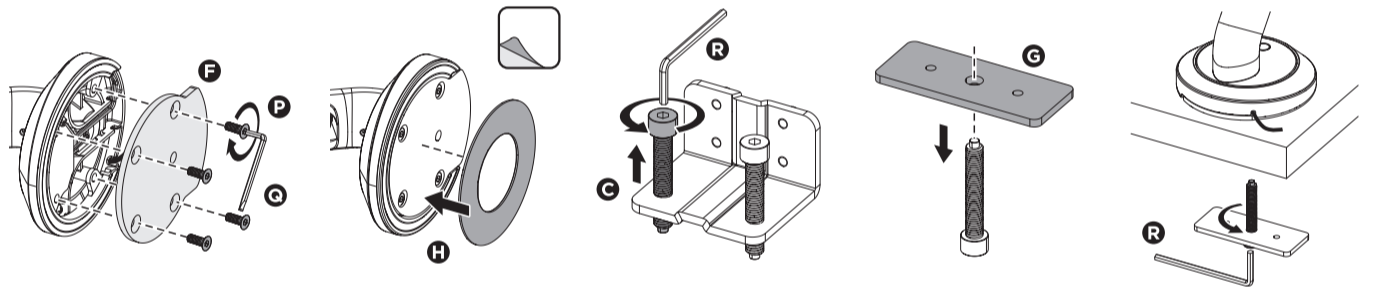
pro stoly s tloušťkou 25 - 50 mm



Při utahování průběžné střídějte oba šrouby.

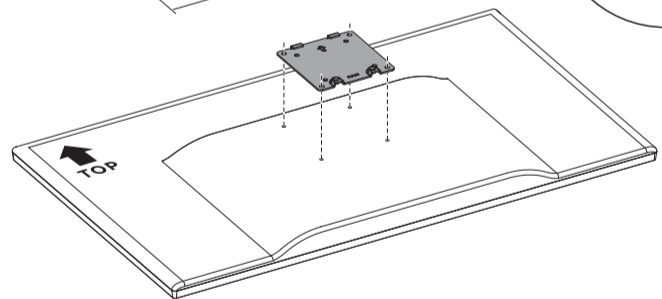
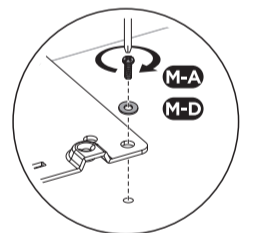
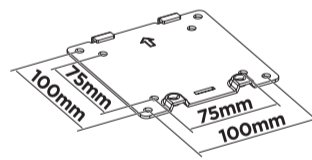
## INSTALACE POMOCÍ PRŮCHODKY

pro stoly s tloušťkou 10 - 45 mm s  $\varnothing$  10 - 60mm instalačními otvory



# 4a

## VESA 75x75 100x100

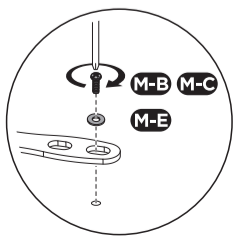
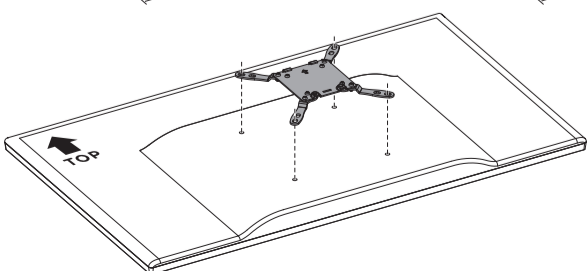
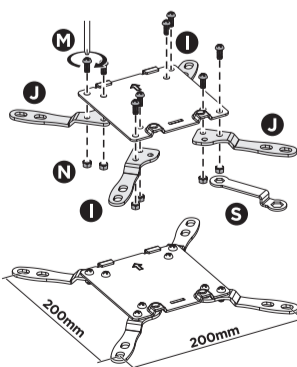
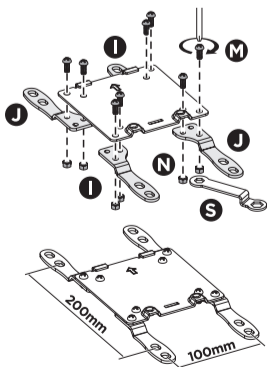
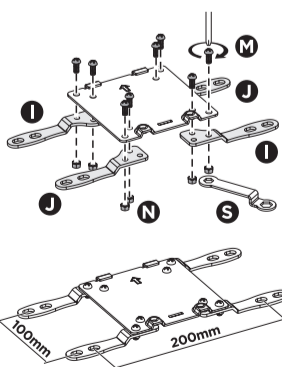


# 4b

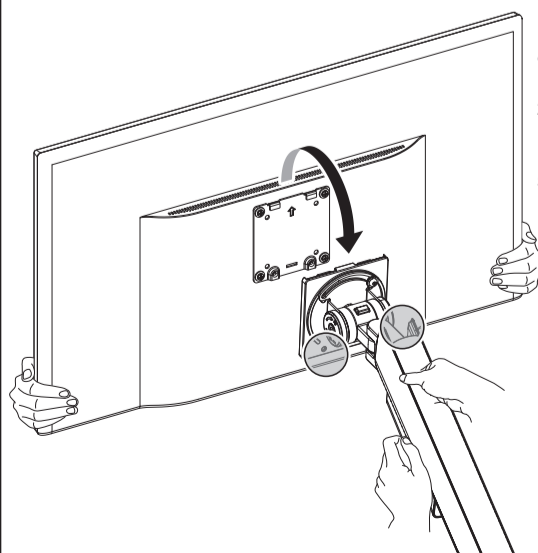
VESA 200x100

VESA 100x200

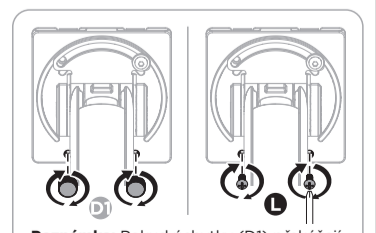
VESA 200x200



# 5



**⚠ POZOR:** Monitor po zavěšení nepouštějte z ruky, ujistěte se, že je ve stabilní pozici. V opačném případě může dojít k poškození majetku či zranění. Pokud se rameno zvedá, a nebo naopak klesá, podívejte se na další krok.



**Poznámka:** Pokud úchytky (D1) překážejí monitoru, použijte místo nich šrouby.